

Bay Fisher 20



Basic specifications

Length overall	6.20	m	
Beam overall	1.95	m	
Dry weight	510	Kg	boat only
Fuel tank capacity	24	L	portable tank *1
Capacity	6	people	include driver
Maximum OBM	50 (36.8)	PS (Kw)	
Steering system	Mechanical		
Meter	Digital Tacho meter		command link

*1... 1 portable tank can be stored in fuel tank compartment

Standard equipment



パウデッキ

Bow Deck



センターコンソール

Console box



パウクリート

Bow cleat



パウロッカー

Bow storage



(Cockpit detail)

- *Tacho meter
- *Remo-con
- *Steering wheel (mechanical)
- *Key switch

Standard equipment



イケス
Live well & scupper



ウインドシールド
Window shield



コックピット**
Cockpit



コンソールハッチ
Console storage & hatch



コンソール内物入れ
Under console storage



スターンデッキ
Stern deck & hatches



スターン物入れ
Stern storages



スターン燃料タンクスペース

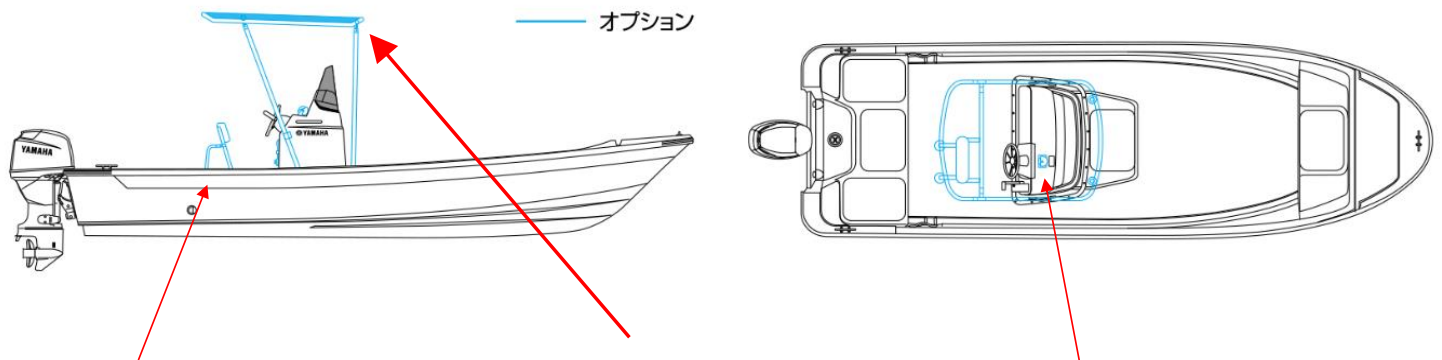
Stern storage
(fuel tank space)
* includes
fixture & hoses



スターンバッテリースペース

Stern storage
(Battery space)
* includes
switch, fixture & cords

Option



Leaning seat



Soft awning T-top



Compass